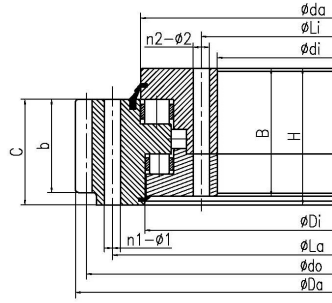


Three-row Crossed Roller Slewing Bearing With External Teeth



Выбрать	запрос	Подшипник No.	ИНА №	ЛИК №	Размеры (мм)				Размер установки (мм)				Размер структуры (мм)						Параметр зуба (мм)				Номинальная осевая статическая нагрузка (кН)	Вес (кг)				
					Да	Д:	ди	ЧАС	Ла	Ли	n1	n2	φ1	φ2	Д1	д:	б	час	Б:	С	Ди	Да			м	г	дельта	Икс
HOU25/500y1	YA 25 0500N		738		336	148	630	396	16	16	φ33	φ33			102	36	134	112	522	544	10	72	720		446	260		
HOU25/500		131.25.500.**	665		366	148	598	402	24	24	18	18	634		80	32	138	116	526	537	5	130	650	0.5	2750	224		
HOU25/500Y		132.25.500.**	666		366	148	598	402	24	24	18	18	634		80	32	138	116	463	474	6	108	648	0.5	2750	224		
HOU25/560		131.25.560.**	725		426	148	658	462	24	24	18	18	694		80	32	138	116	586	597	5	142	710	0.5	3080	240		
HOU25/560Y		132.25.560.**	726		426	148	658	462	24	24	18	18	694		80	32	138	116	523	534	6	118	708	0.5	3080	240		
HOU25/630Y		132.25.630.**	808		496	148	728	532	28	28	18	18	764		60	32	138	116	593	604	8	98	784	0.5	3450	270		
HOU25/630		131.25.630.**	810		496	148	728	532	28	28	18	18	764		80	32	138	116	656	667	6	132	792	0.5	3450	270		
HOU25/710Y		132.25.710.**	888		576	148	808	612	28	28	18	18	844		80	32	138	116	673	684	8	108	864	0.5	3880	300		
HOU25/710		131.25.710.**	888		576	148	808	612	28	28	18	18	844		80	32	138	116	736	747	6	145	870	0.5	3880	300		
HOU30/800		131.32.800.**	1008		636	182	920	680	36	36	22	22	964		120	40	172	142	830	841	8	123	984	0.5	5490	500		
HOU30/800Y		132.32.800.**	1010		636	182	920	680	36	36	22	22	964		120	40	172	142	759	770	10	98	980	0.5	5490	500		
HOU20/815	YA 20 0815N		1014.1		676	120	925	725	28	28	φ26	φ26			80	30	106	90	838	849	8	125	1000		761	290		
HOU30/900		131.32.900.**	1104		736	182	1020	780	36	36	22	22	1064		120	40	172	142	930	941	8	135	1080	0.5	6190	600		
HOU30/900Y		132.32.900.**	1110		736	182	1020	780	36	36	22	22	1064		120	40	172	142	859	870	10	108	1080	0.5	6190	600		
HOU30/1000		131.32.1000.**	1220		836	182	1120	880	40	40	22	22	1164		120	40	172	142	1030	1041	10	119	1190	0.5	6890	680		
HOU30/1000Y		132.32.1000.**	1224		836	182	1120	880	40	40	22	22	1164		120	40	172	142	959	970	12	99	1188	0.5	6890	680		
HOU25/1030			1281.6		851	147	1158	917	48	48	φ33	φ33	1224		120	9	138	127	1056	1069	12	104	1248	0.5	7600	571.3		
HOU30/1120		131.32.1120.**	1340		956	182	1240	1000	40	40	22	22	1284		120	40	172	142	1150	1161	10	131	1310	0.5	7680	820		
HOU30/1120Y		132.32.1120.**	1344		956	182	1240	1000	40	40	22	22	1284		120	40	172	142	1079	1090	12	109	1308	0.5	7680	820		
HOU40/1250Y		132.40.1250.**	1512		1055	220	1393	1107	45	45	26	26	1445		150	50	210	170	1200	1210	14	105	1470	0.5	11100	1200		
HOU40/1250		131.40.1250.**	1512		1055	220	1393	1107	45	45	26	26	1445		150	50	210	170	1290	1300	12	123	1476	0.5	11100	1200		
HOU20/1250			1461.6		1103	132	1355	1155	36	36	26	26			106	26	123	106	1282	1280	12	119	1428	0.5	7350	542		
HOU20/1270	YA 20 1270N		1470.1		1132	120	1380	1180	44	44	26	26			80	30	106	90	1293	1304	8	182	1456		1206	450		
HOU40/1400Y		132.40.1400.**	1666		1205	220	1543	1257	45	45	26	26	1595		150	50	210	170	1350	1360	14	116	1624	0.5	12400	1300		
HOU40/1400		131.40.1400.**	1668		1205	220	1543	1257	45	45	26	26	1595		150	50	210	170	1440	1450	12	136	1632	0.5	12400	1300		
HOU25/1390	YA 25 1390N		1637.8		1226	148	1520	1286	32	32	33	33			102	36	134	112	1412	1434	10	162	1620		1316	745		
HOU20/1400			1635.2		1253	132	1505	1305	36	36	26	26			106	26	123	106	1432	1430	14	114	1596	0.5	8200	646		
HOU20/1490	YA 20 1490N		1701.6		1352	120	1600	1400	50	50	26	26			80	30	106	90	1513	1524	12	140	1680		1421	530		
HOU40/1600Y		132.40.1600.**	1872		1405	220	1743	1457	48	48	26	26	1795		150	50	210	170	1550	1560	16	114	1824	0.5	14200	1520		
HOU40/1600		131.40.1600.**	1876		1405	220	1743	1457	48	48	26	26	1795		150	50	210	170	1640	1650	14	131	1834	0.5	14200	1520		